

- 1
- 2
- 3
- 4
- 5
- 6
- 7
- 8
- 9
- 10
- 11
- 12
- 13
- 14
- 15
- 16
- 17
- 18

## SPÉCIFICATIONS PRINCIPALES

Aluminium

- Revêtement en résine époxy,

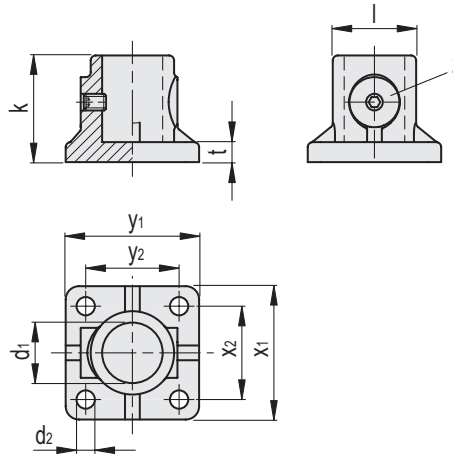
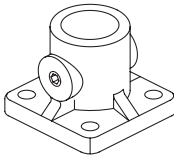
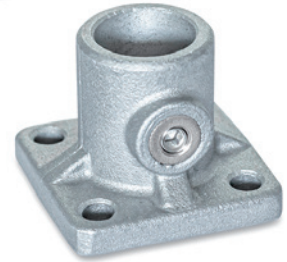
noir, RAL 9005, finition texturée **SW**- Lisse, finition grenailée mate **BL**

Vis sans tête DIN 913

Acier INOX AISI 304

## CARACTÉRISTIQUES ET APPLICATIONS

Le trou de fixation de la plaque de base pour système de connexion GN 162.8 n'est pas usiné ou conçu pour GN 990 (voir page -).

Au niveau de l'emplacement de la vis **z**, une vis sans tête réduit la section transversale d'alésage pour le serrage.

Code	Description	d1	d2	k	l	t	z	x1	x2	y1	y2	Δ
GN.48371	GN 162.8-B10-3-BL	B 10	5.5	32	25	6	M6-6	40	28	40	28	52
GN.48372	GN 162.8-B10-3-SW	B 10	5.5	32	25	6	M6-6	40	28	40	28	52
GN.48373	GN 162.8-B12-3-BL	B 12	5.5	32	25	6	M6-6	40	28	40	28	50
GN.48374	GN 162.8-B12-3-SW	B 12	5.5	32	25	6	M6-6	40	28	40	28	50
GN.48375	GN 162.8-B14-3-BL	B 14	5.5	32	25	6	M6-6	40	28	40	28	48
GN.48376	GN 162.8-B14-3-SW	B 14	5.5	32	25	6	M6-6	40	28	40	28	48
GN.48377	GN 162.8-B15-3-BL	B 15	5.5	32	25	6	M6-6	40	28	40	28	47
GN.48378	GN 162.8-B15-3-SW	B 15	5.5	32	25	6	M6-6	40	28	40	28	47
GN.48379	GN 162.8-B16-3-BL	B 16	5.5	32	25	6	M6-6	40	28	40	28	42
GN.48380	GN 162.8-B16-3-SW	B 16	5.5	32	25	6	M6-6	40	28	40	28	42
GN.48381	GN 162.8-B18-3-BL	B 18	5.5	32	25	6	M6-6	40	28	40	28	38
GN.48382	GN 162.8-B18-3-SW	B 18	5.5	32	25	6	M6-6	40	28	40	28	38